

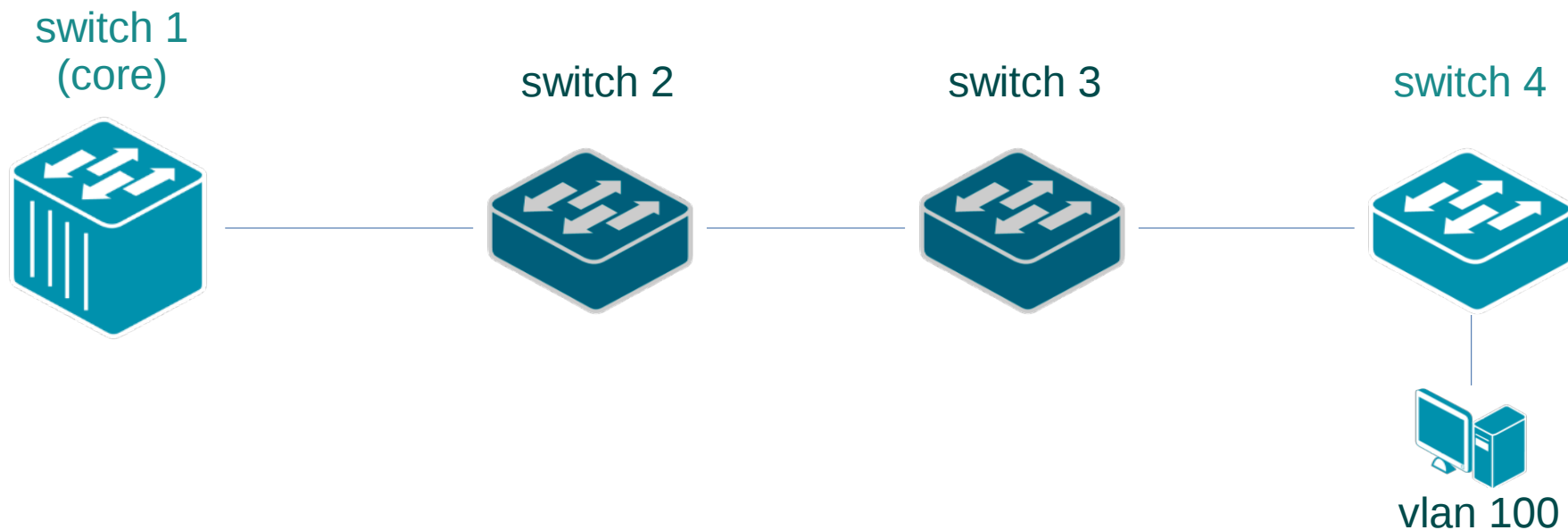
Описание технологии : GVRP

D-Link, Октябрь 2014

*Александр Зайцев, консультант по проектам
e-mail: azaitsev@dlink.ru*

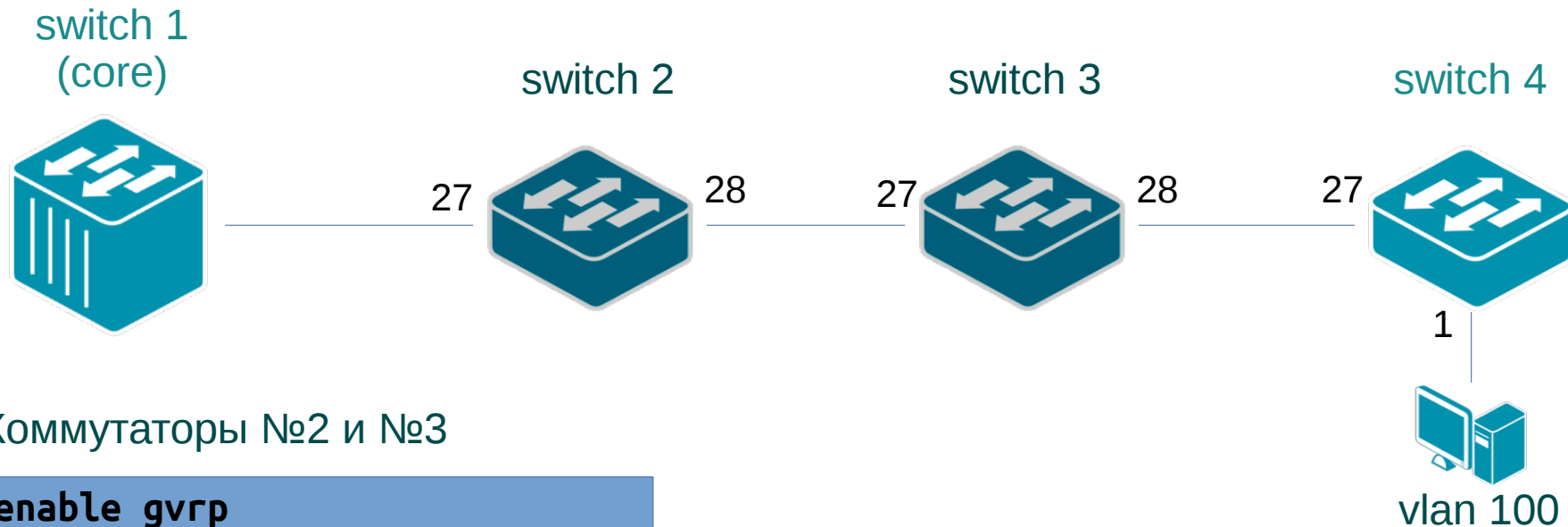
GVRP (GARP VLAN Registration Protocol) служит для передачи между устройствами информации о виланах, используемых на данном отрезке сети.

- При использовании в сети большого количества устройств, добавление в сеть нового вилана часто влечет за собой перенастройку всех устройств, через которые должен проходить новый вилан. В сети провайдера, особенно при применении схемы `vlan-per-customer`, это может создавать огромную головную боль.
- Использование протокола GVRP позволяет избежать перенастройки оборудования каждый раз при изменении виланов в сети.



При подключении нового пользователя по схеме вилан-на-пользователя, провайдер должен создать новый вилан на коммутаторах №№ 2,3,4. Чем длиннее цепочка коммутаторов, тем большее количество коммутаторов нуждается в перенастройке.

При использовании GVRP, создать вилан достаточно только на коммутаторе №4, на коммутаторах №№ 2 и 3 нужный вилан создастся автоматически.



Коммутаторы №2 и №3

```
enable gvrp  
config gvrp 27-28 state enable
```

Коммутатор №4

```
enable gvrp  
config gvrp 27 state enable  
create vlan vlanid 100 advertisement  
config vlan vlanid 100 add untagged 1  
config vlan vlanid 100 add tagged 27
```

Ключ advertisement при создании вилана говорит коммутатору о том, что этот вилан необходимо анонсировать соседям